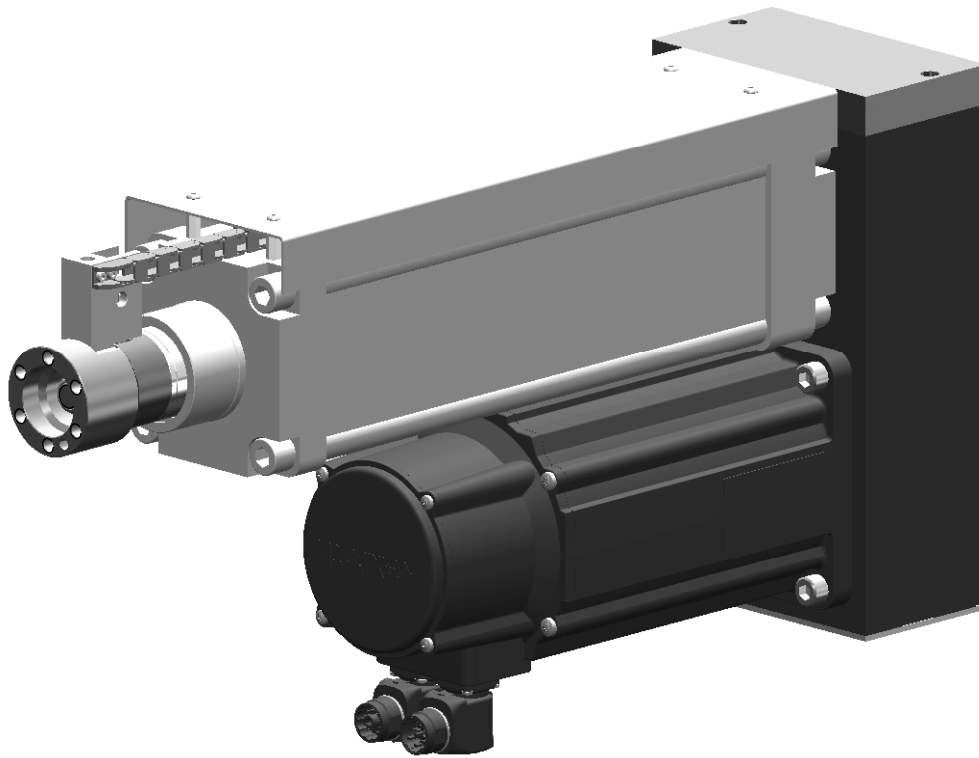
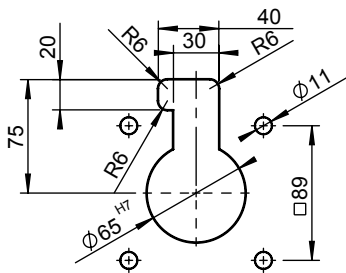
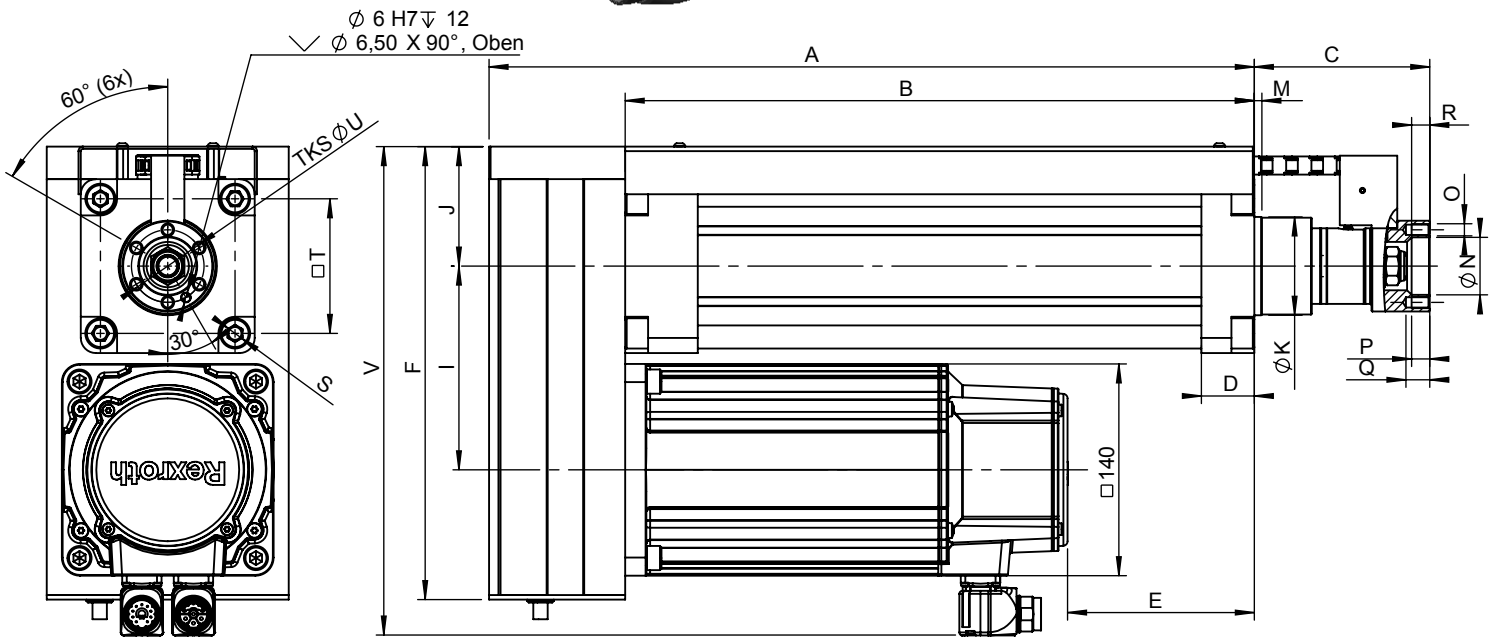


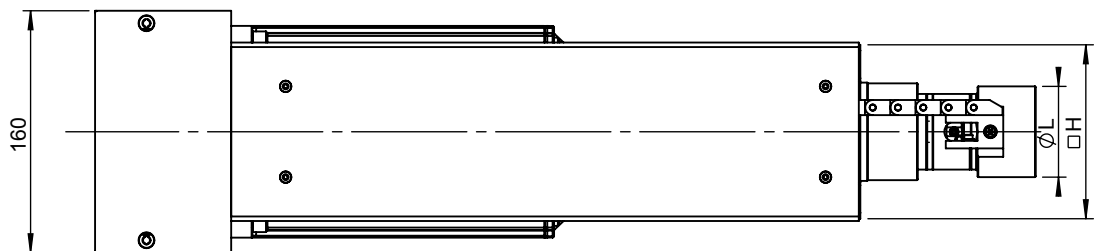
Fügemodul FGM 12 EMC - 250mm Hub



$\varnothing 6 \text{ H7}\nabla 12$
 $\surd \varnothing 6,50 \times 90^\circ$, Oben



Befestigungsbohrbild



A	B	C	D	E	F	G	H	I	J	K	L	M	N	O	P	Q	R	S	T	U	V
506	416	116	35	123,5	299,5	160	115	134,7	79	65 -0,02	60	5	38 H7	M8	16	19	10,5	M10	89	48	323