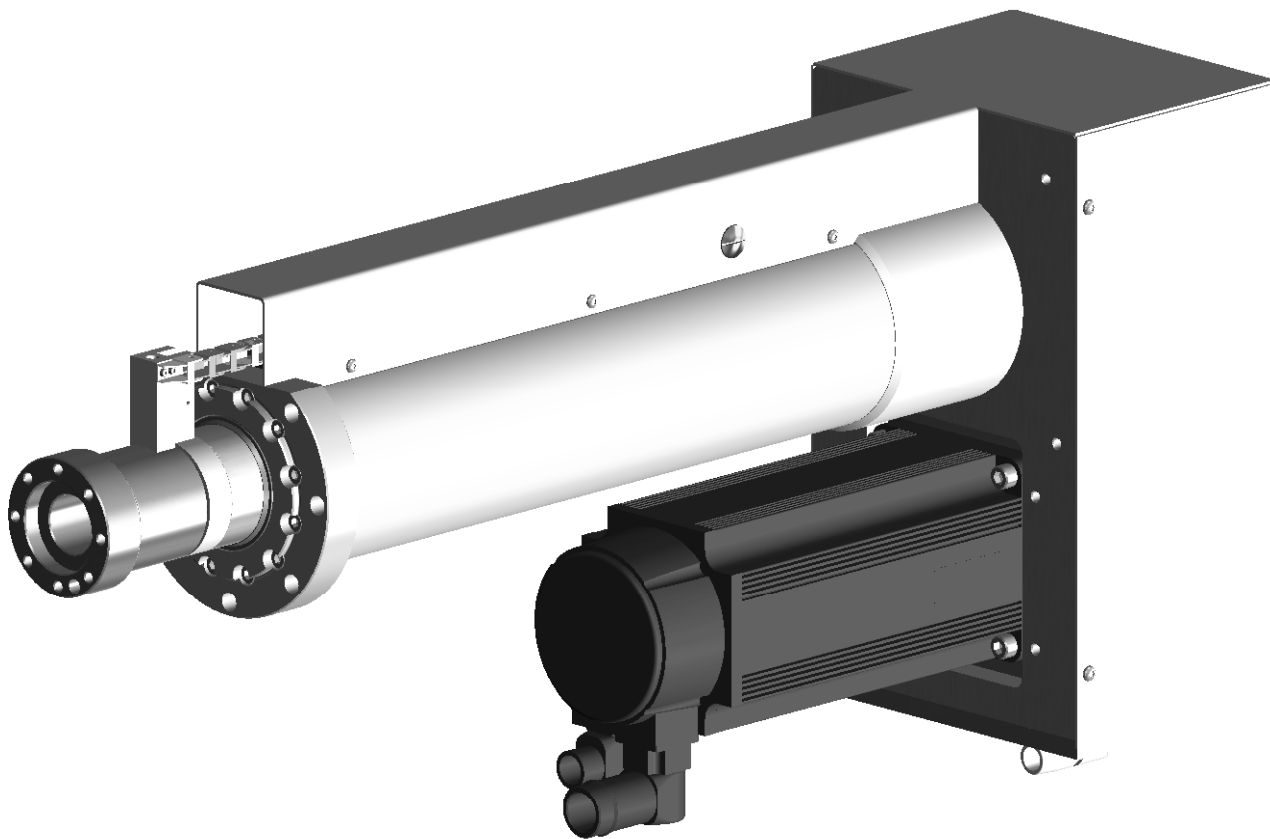
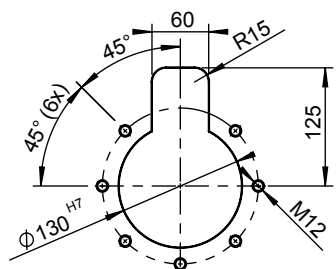
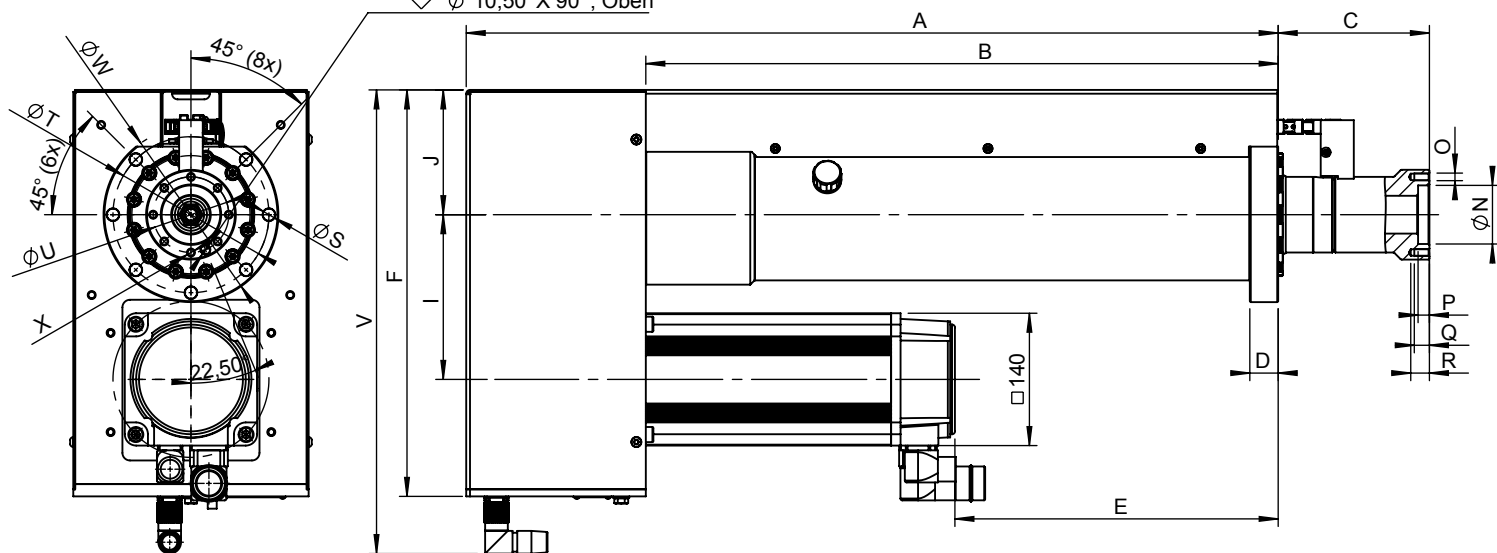


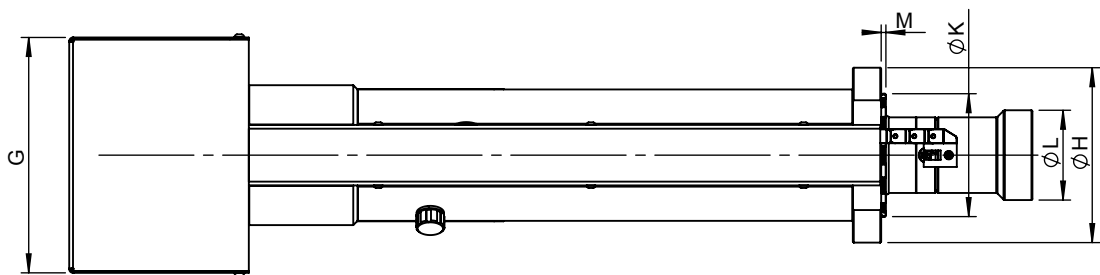
# Fügemodul FGM 60 - 250mm Hub mit Sicherheitsbremse



$\varnothing 10 \text{ H7} \nabla 12$   
 $\surd \varnothing 10,50 \text{ X } 90^\circ, \text{ Oben}$



Befestigungsbohrbild



A	B	C	D	E	F	G	H	I	J	K	L	M	N	O	P	Q	R	S	T	U	V	W	X
859	669	160	30	342	430	249	185	174,25	132	130 -0,02	95	5	62 H7	M8	12	16	19	13	165	80	490,5	185	M8