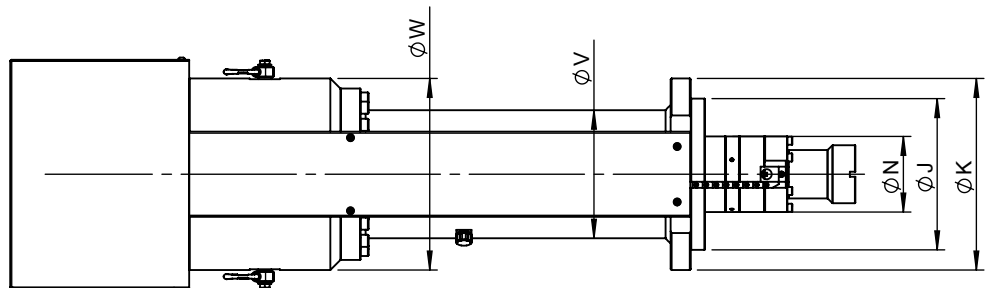
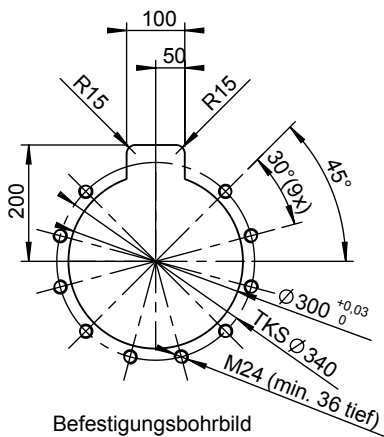
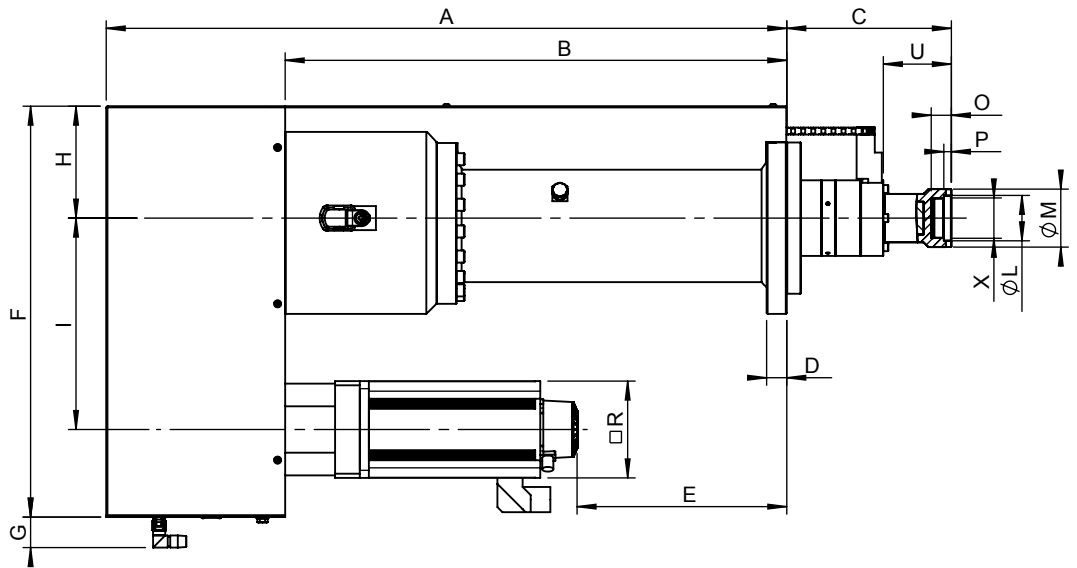
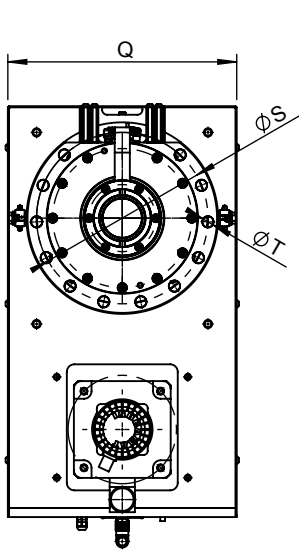
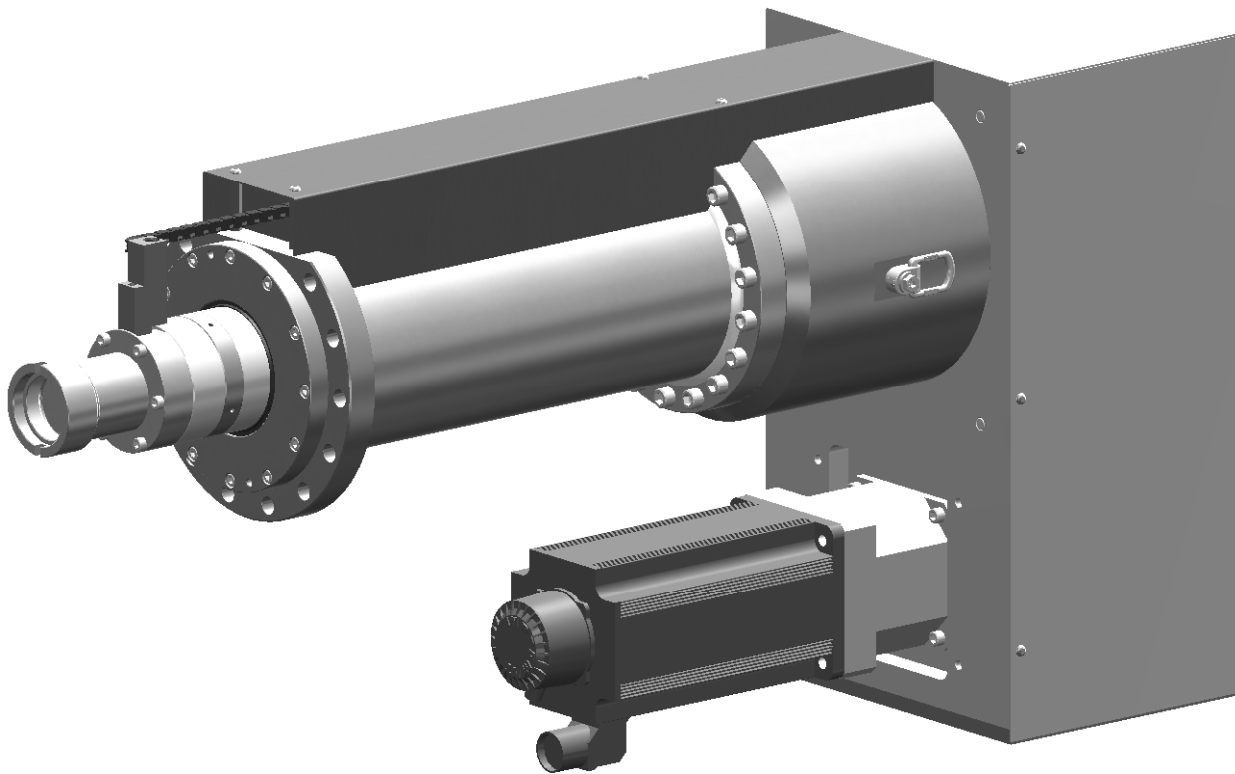


# Fügemodul FGM 500 - 250mm Hub mit Sicherheitsbremse



A	B	C	D	E	F	G	H	I	J	K	L	M	N	O	P	Q	R	S	T	U	V	W	X
1350	995	326,5	40	416	815	62	222	419,3	300	380	90	115	150	40	60,50	454	192	340	22	15	254	380	M80x2